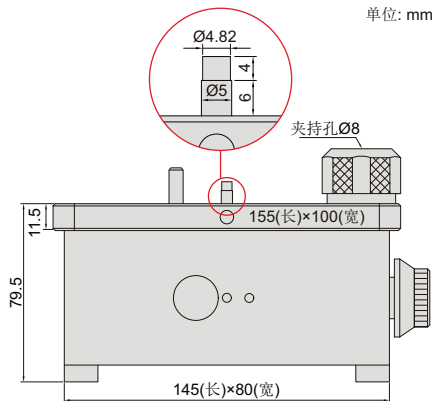




倒角高度测量台

INSIZE PLUS



单位: mm

- 符合企业标准
- 测量内、外倒角的高度
- 适用工件: 外径 $\varnothing 4\sim 120\text{mm}$, 内径 $\varnothing 5\sim 95\text{mm}$
- 适用倒角 $15^\circ, 20^\circ, 25^\circ, 30^\circ, 45^\circ, 60^\circ$
- 首先用标准规 45° 校准, 角度旋钮选择 45° , 把表头初始值设置为标准规数值(0.196mm), 测量时可以直接在表头上读出倒角高度值。
- 当被测工件倒角不是 45° 时, 旋转角度旋钮选择相应角度, 测量时可以直接在表头上读出倒角高度值。
- 标配 45° 标准规
- 可选附件: 百分表



标准规



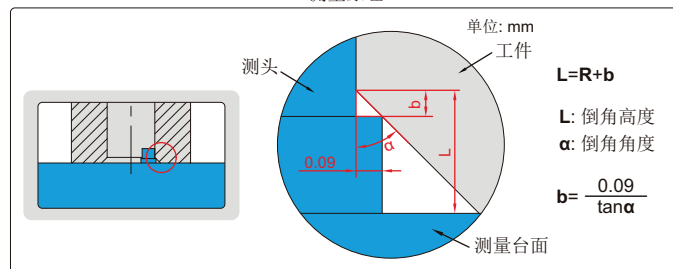
表头选配

定位柱

倒角角度选择旋钮

2948-5

测量原理



型号	测量范围(倒角高度)	精度(不含表头)
2948-5	0.05-5.50mm	$\pm 0.02\text{mm}$